

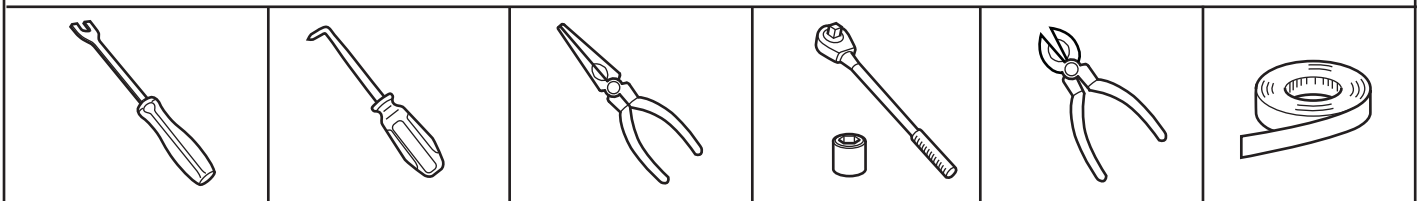
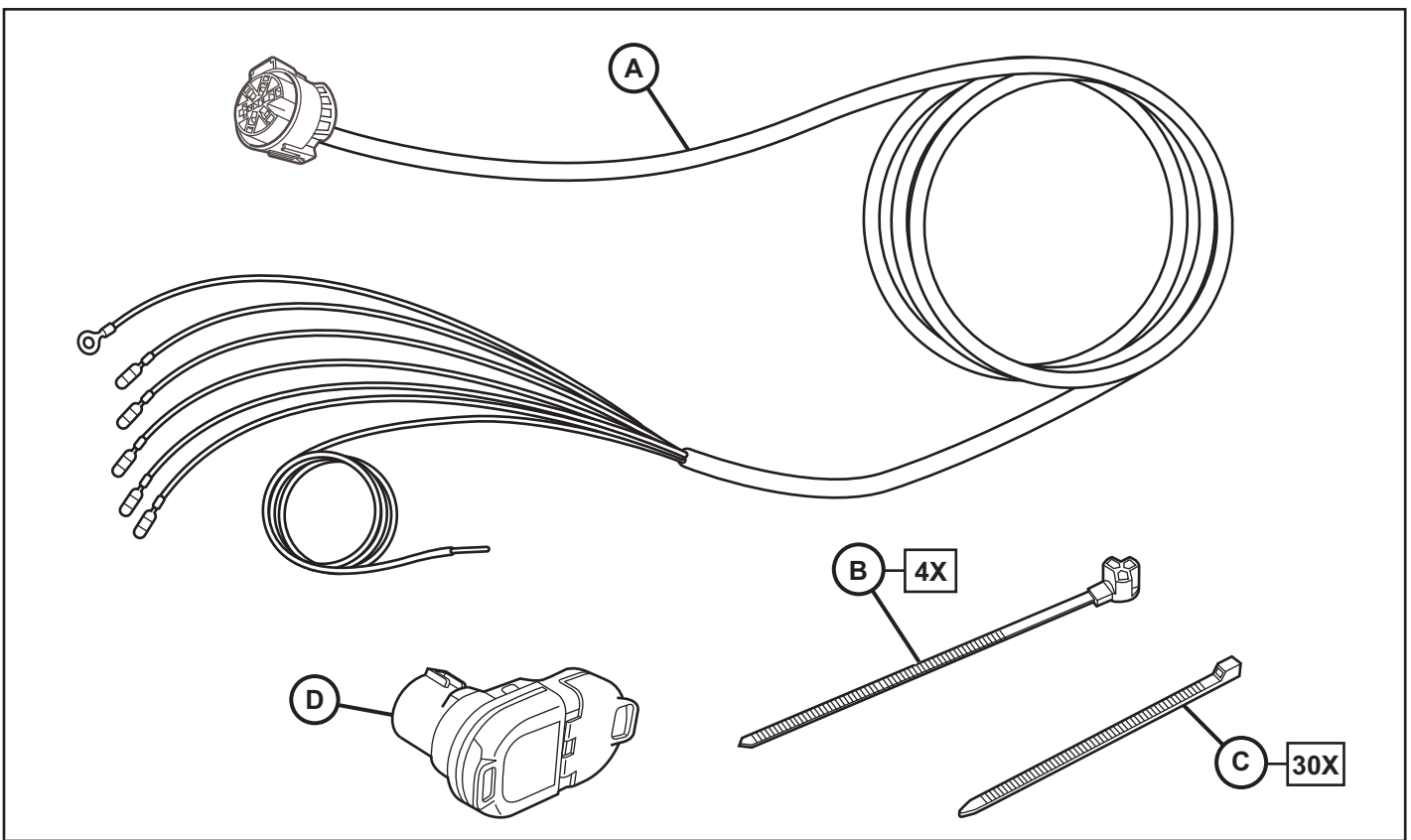


MOPAR. www.mopar.com

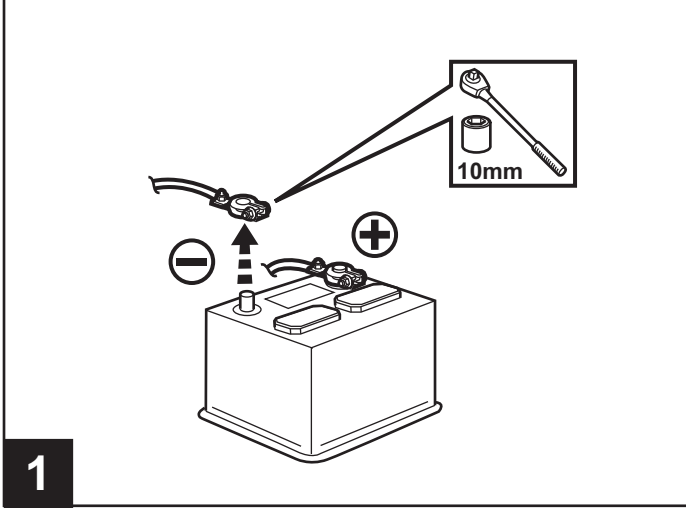
TRAILER HARNESS

REMORQUE HARNAIS
ARNÉS DE REMOLQUE

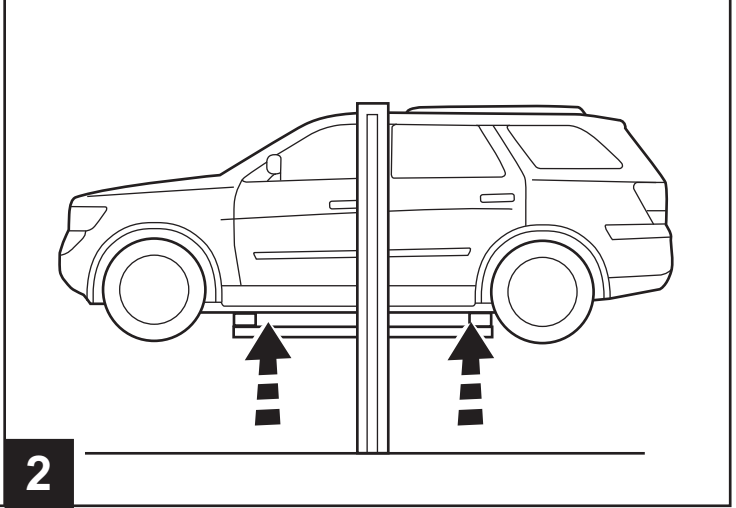
DODGE DURANGO



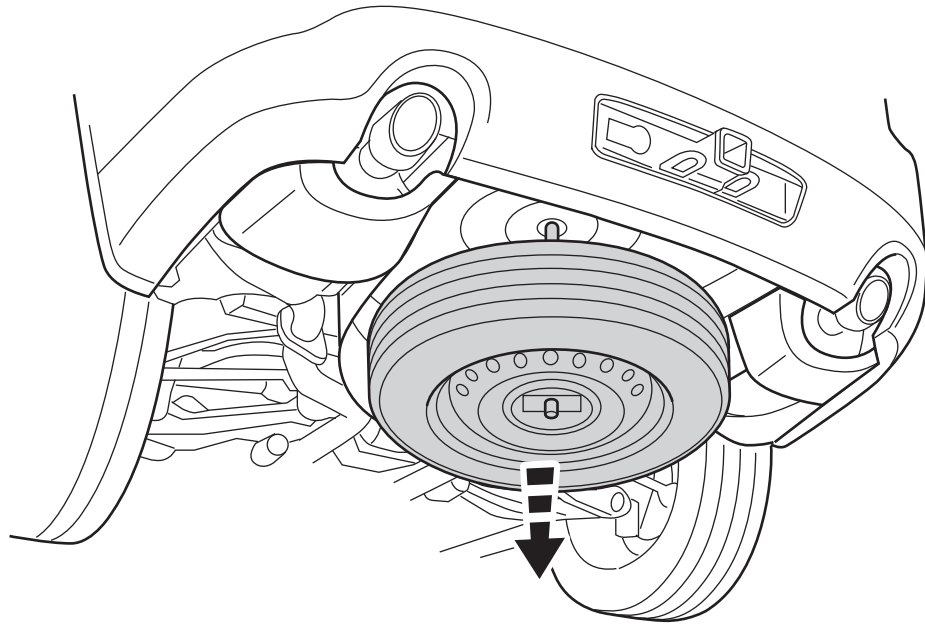
NOTE: VEHICLE MUST BE EQUIPPED WITH TRAILER HITCH BEFORE PROCEEDING
Remarque: Le véhicule doit être équipé d'attelage de remorque.
Nota: El vehículo debe estar equipado con un enganche de remolque.



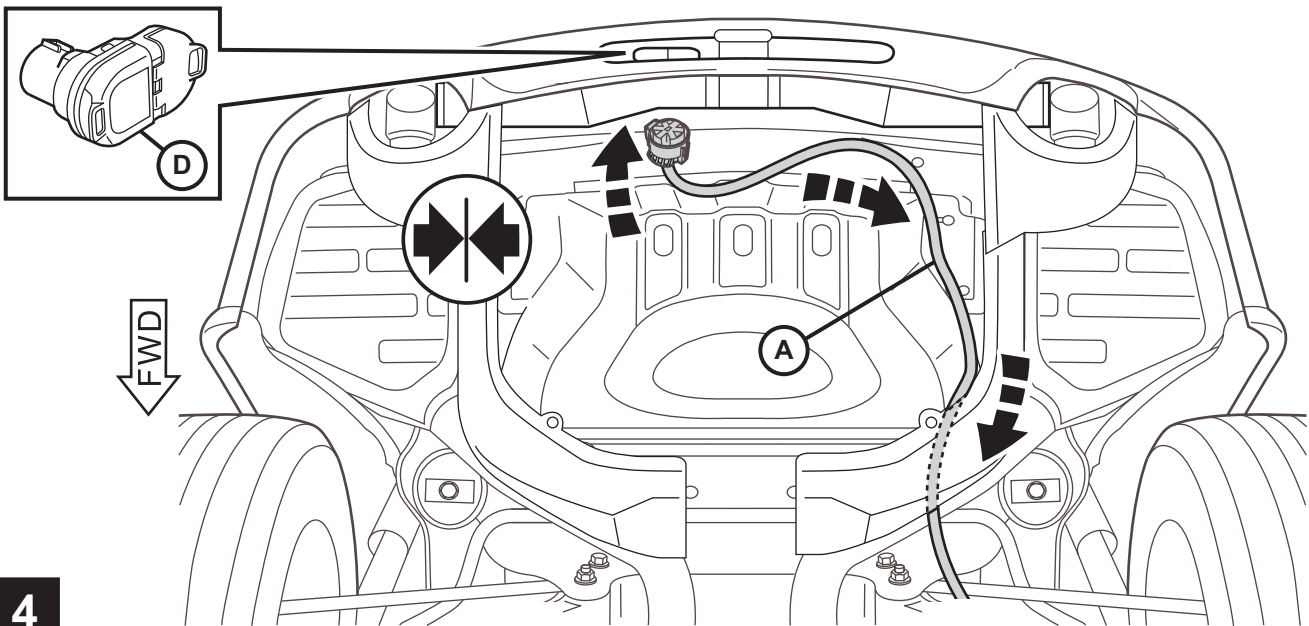
1



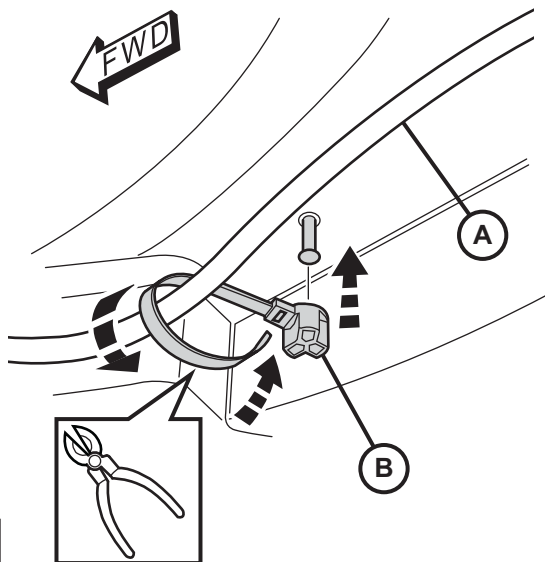
2



3

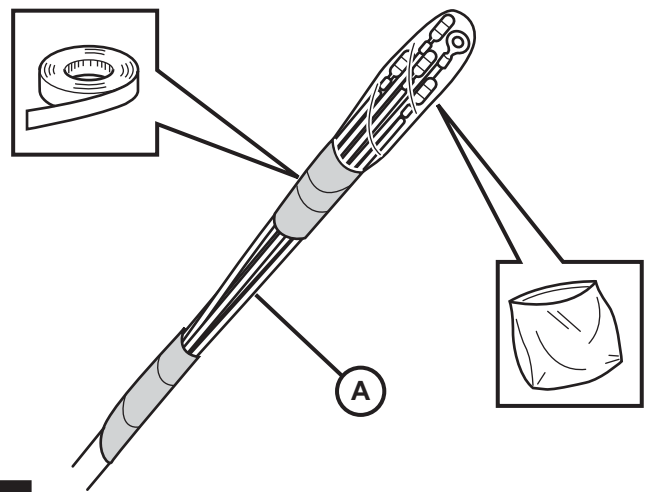


4

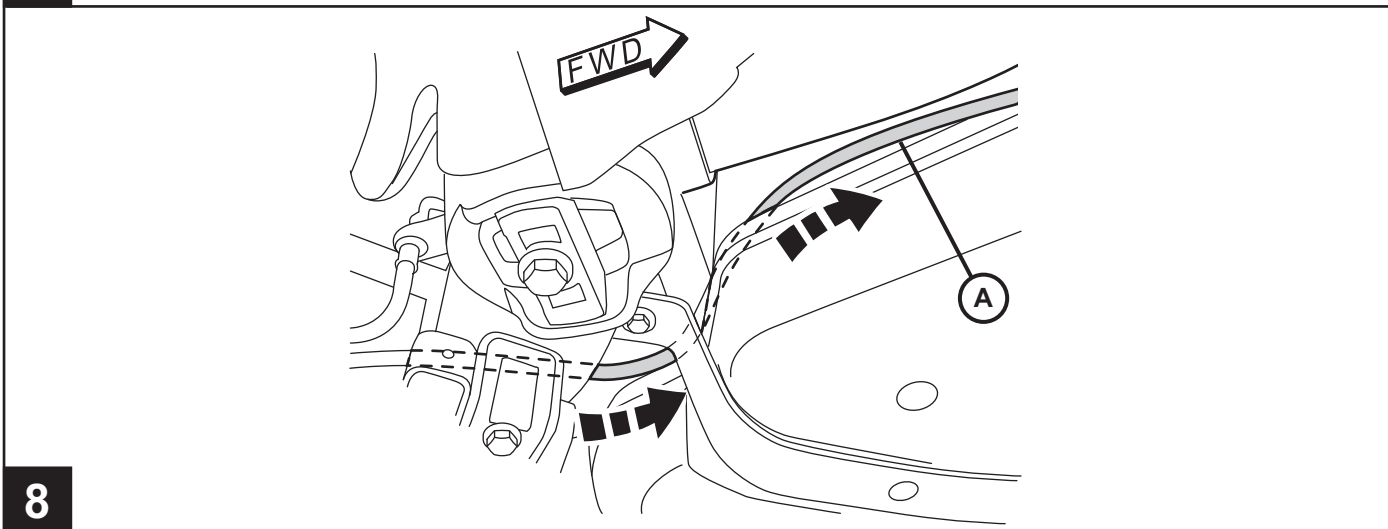
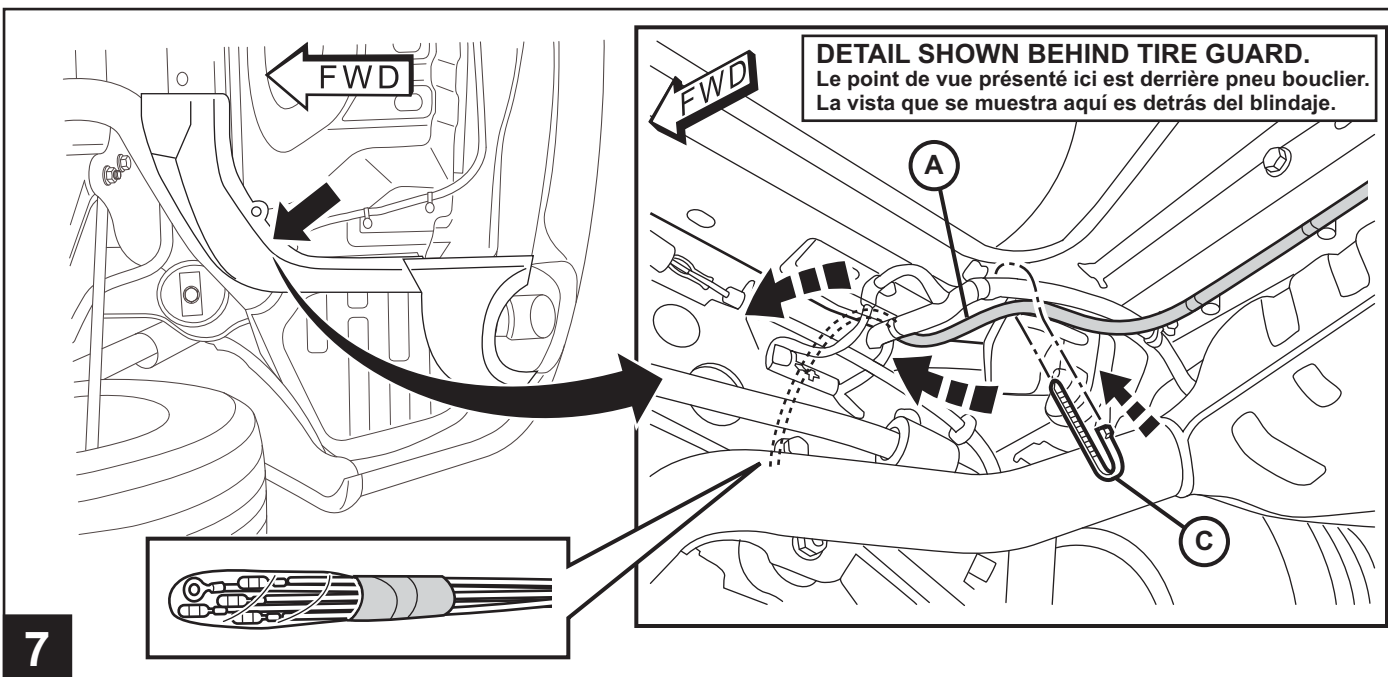


5

4X



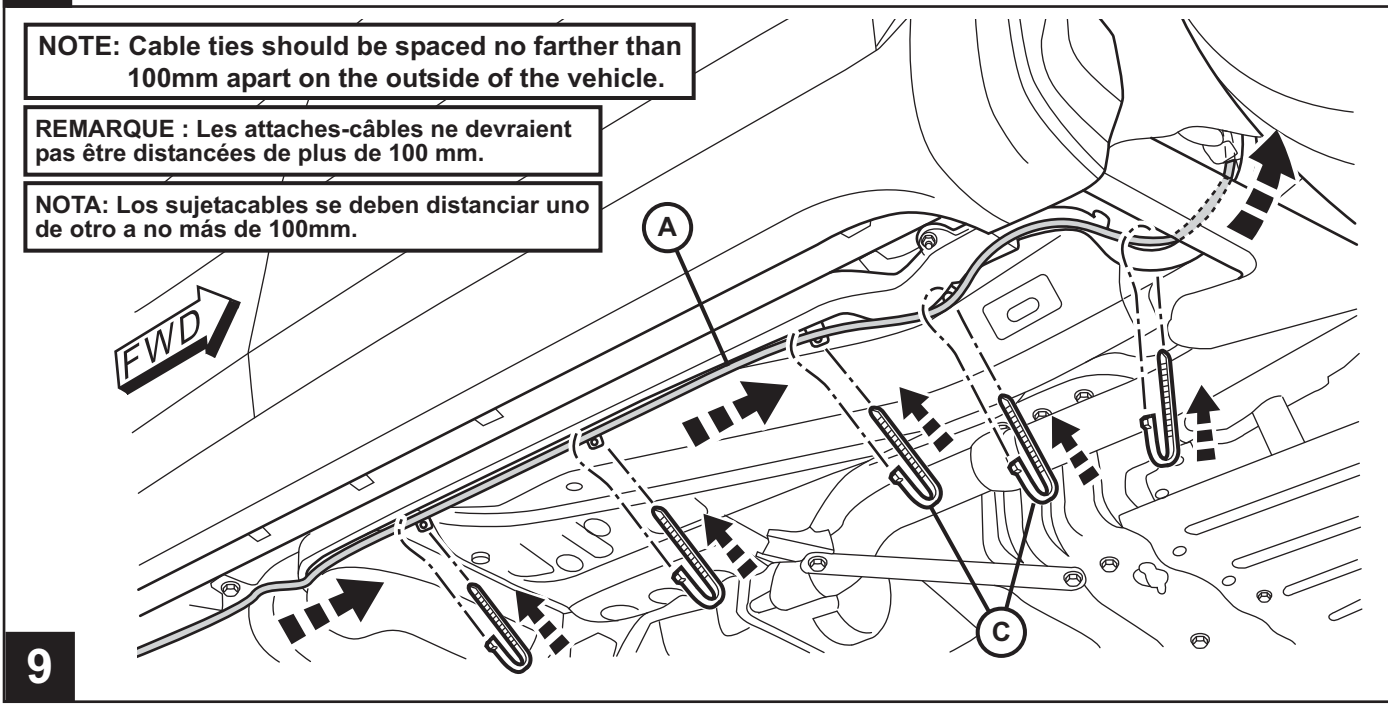
6

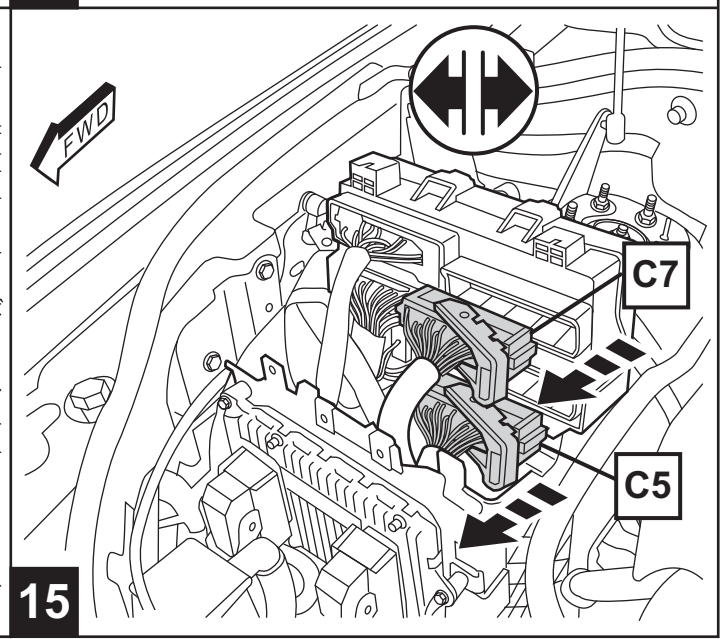
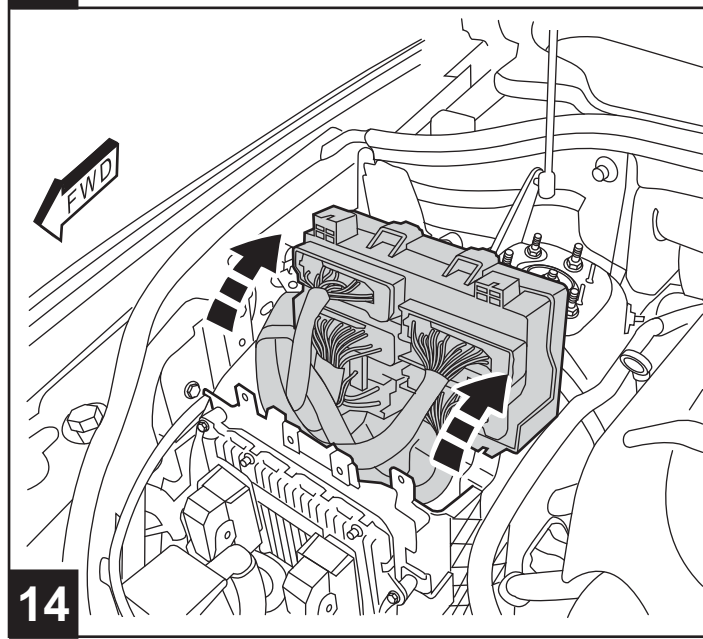
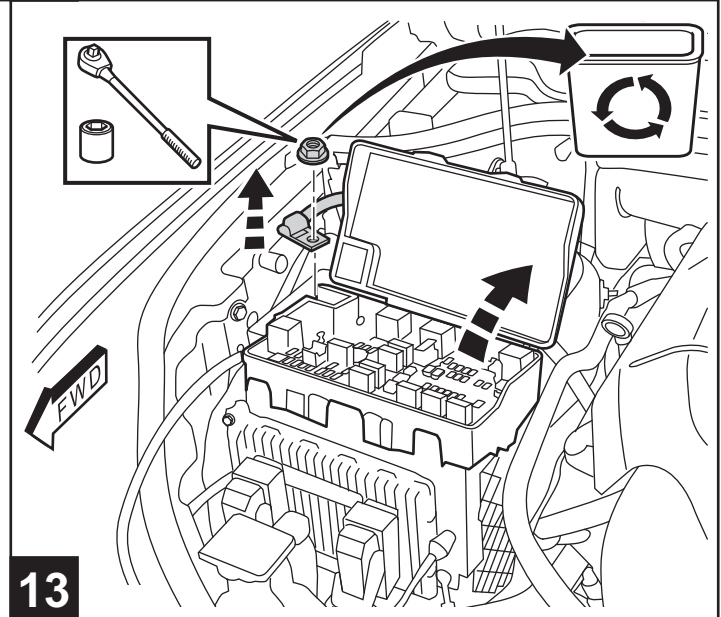
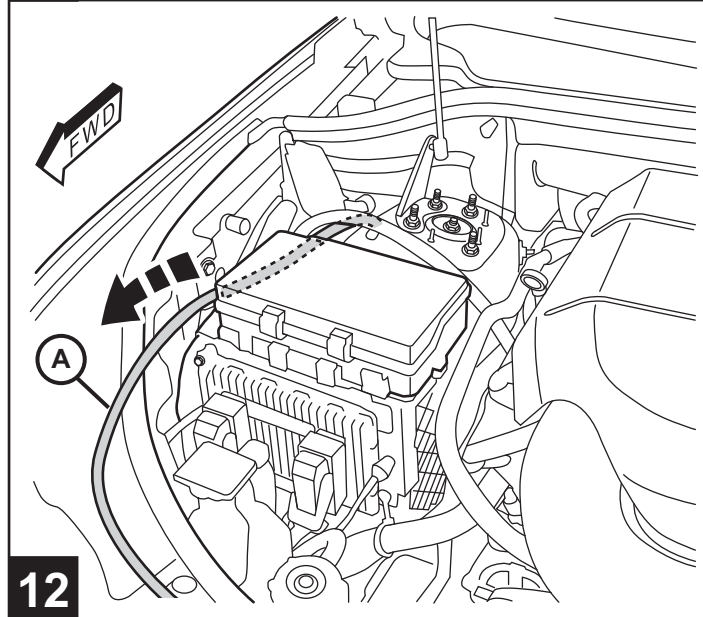
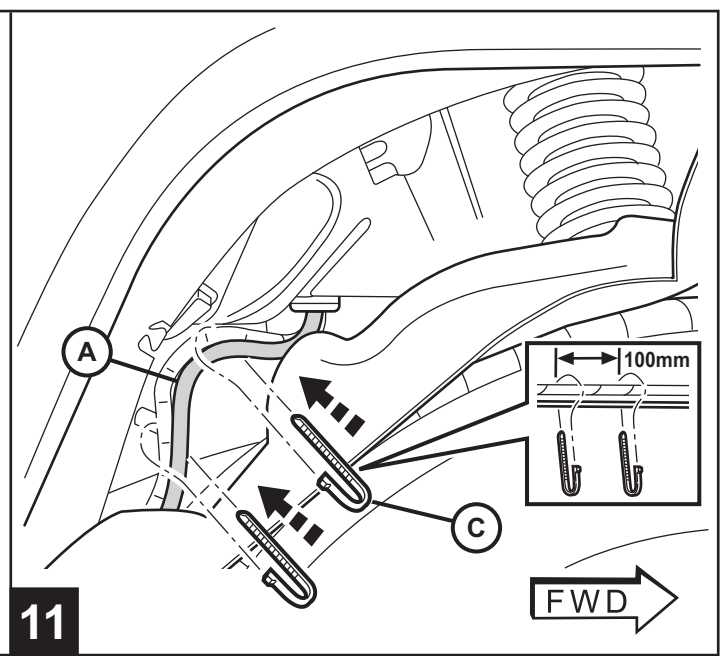
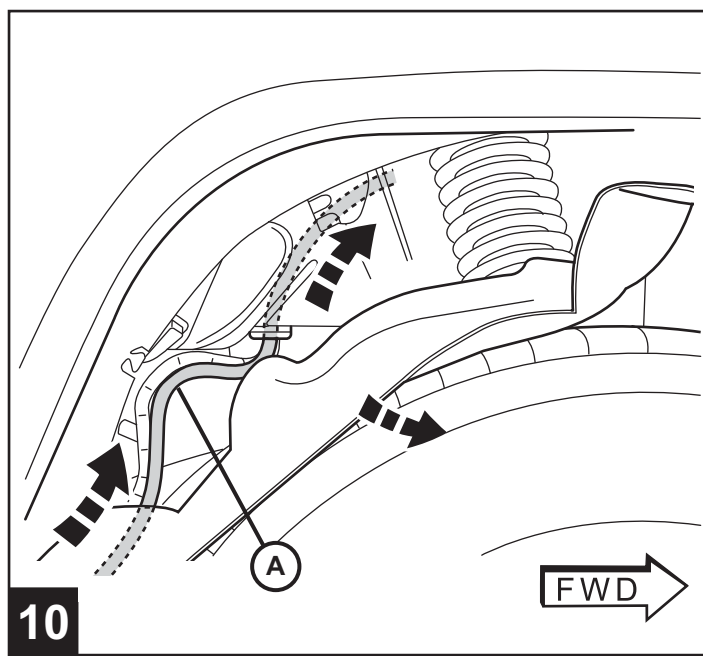


NOTE: Cable ties should be spaced no farther than 100mm apart on the outside of the vehicle.

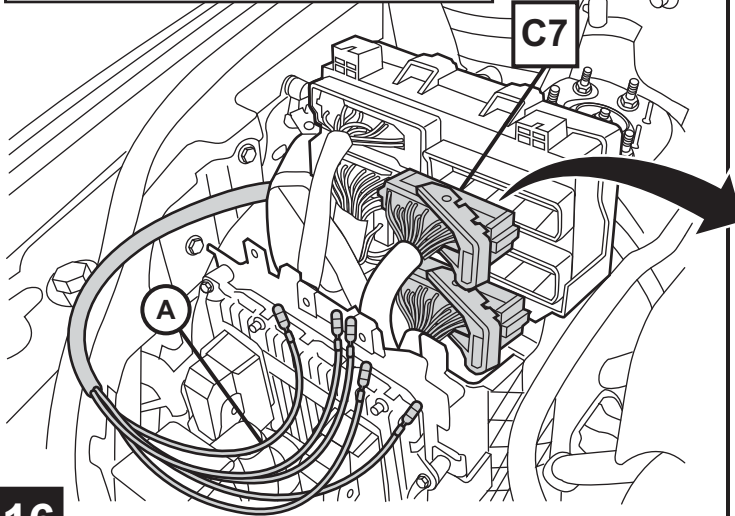
REMARQUE : Les attaches-câbles ne devraient pas être distancées de plus de 100 mm.

NOTA: Los sujetacables se deben distanciar uno de otro a no más de 100mm.





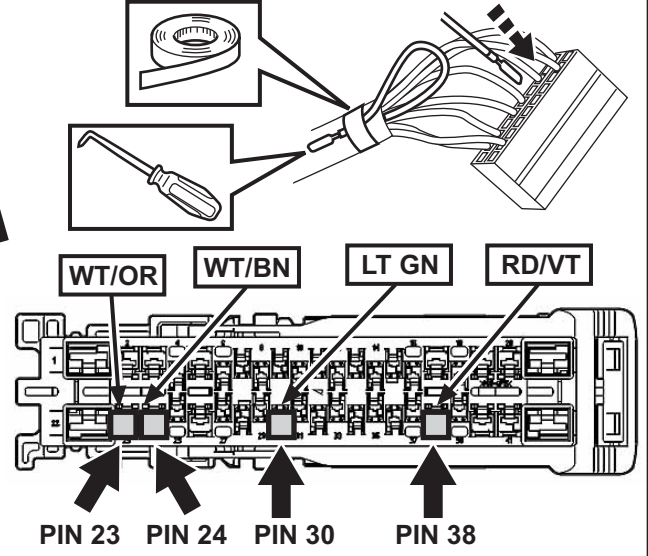
Si le câblage existant est présent, retirez-la et fixez-le avec du ruban adhésif comme indiqué.
 Si el cableado existente está presente, retírelo y fíjalo con cinta adhesiva como se muestra.



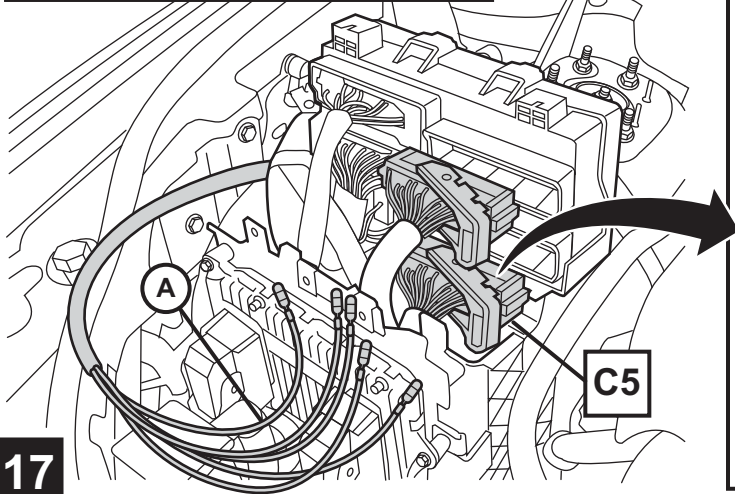
16

If factory wire is present, remove and tape back on the harness

C7



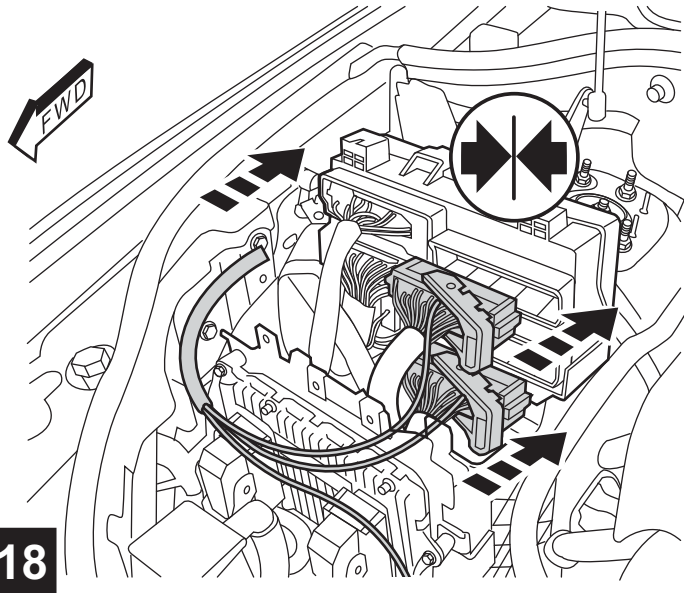
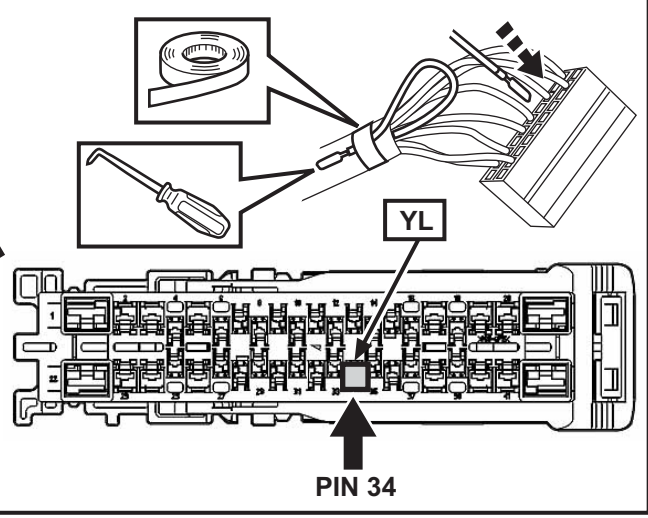
Si le câblage existant est présent, retirez-la et fixez-le avec du ruban adhésif comme indiqué.
 Si el cableado existente está presente, retírelo y fíjalo con cinta adhesiva como se muestra.



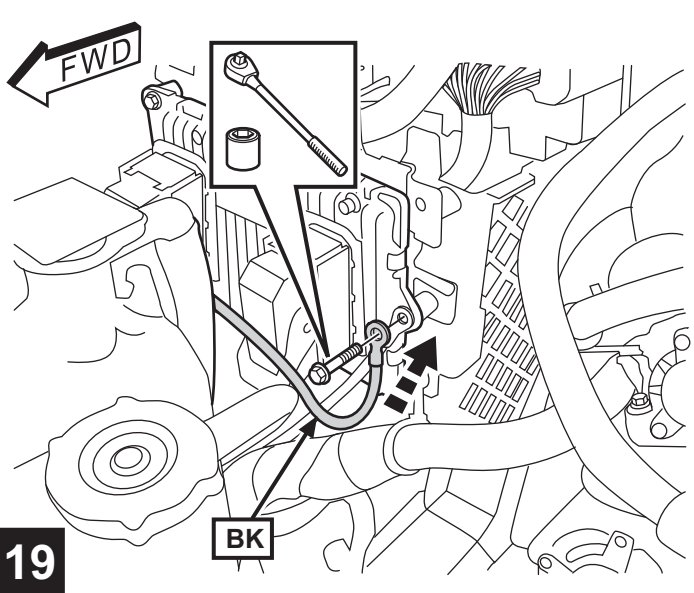
17

If factory wire is present, remove and tape back on the harness

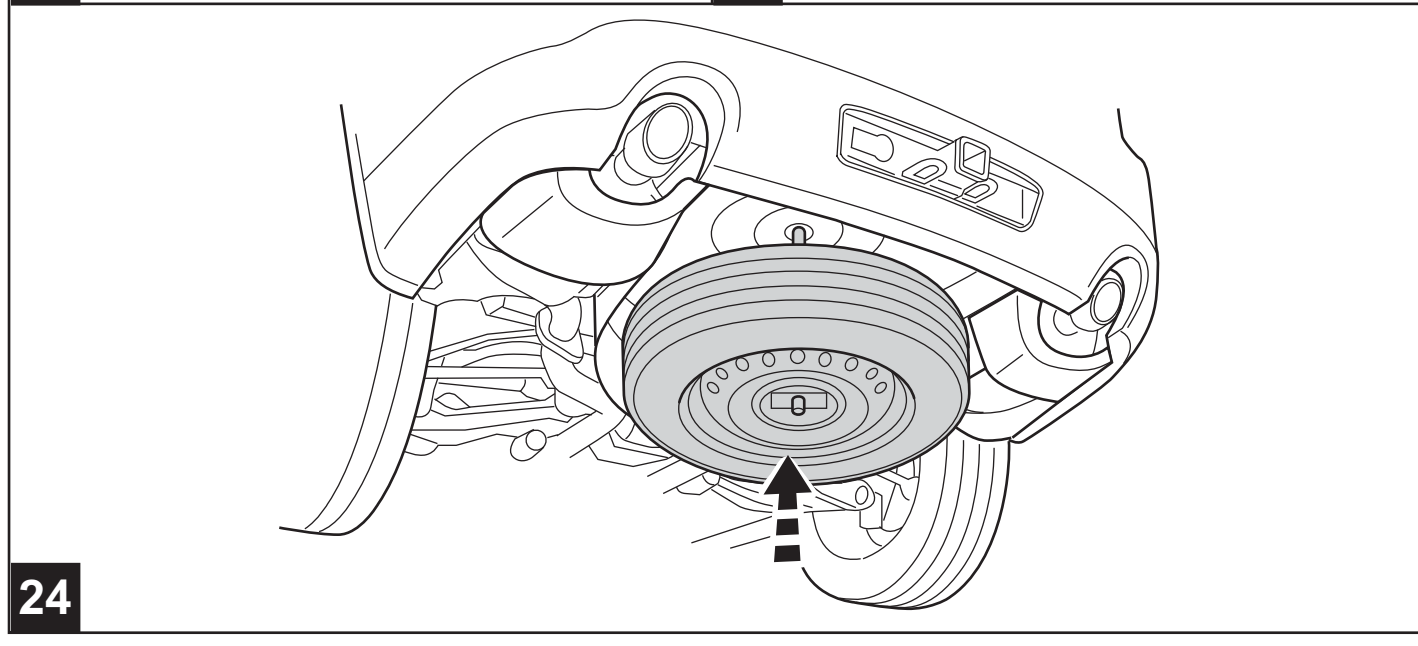
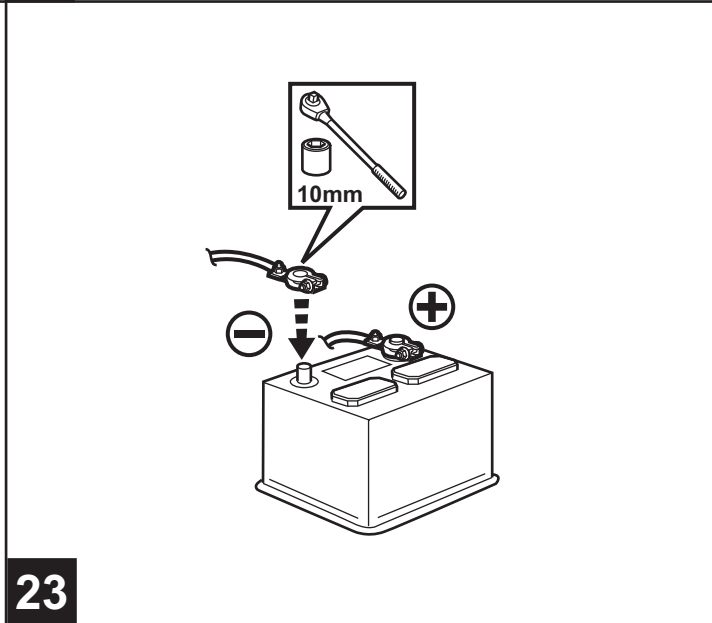
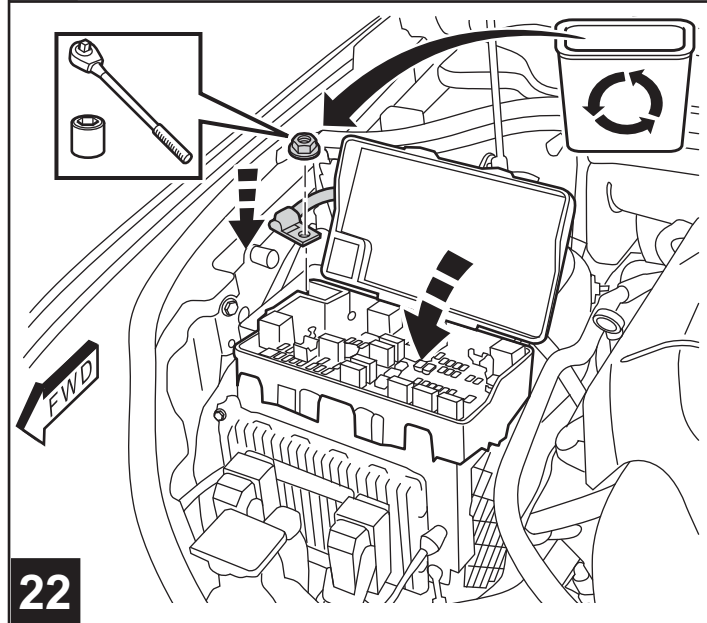
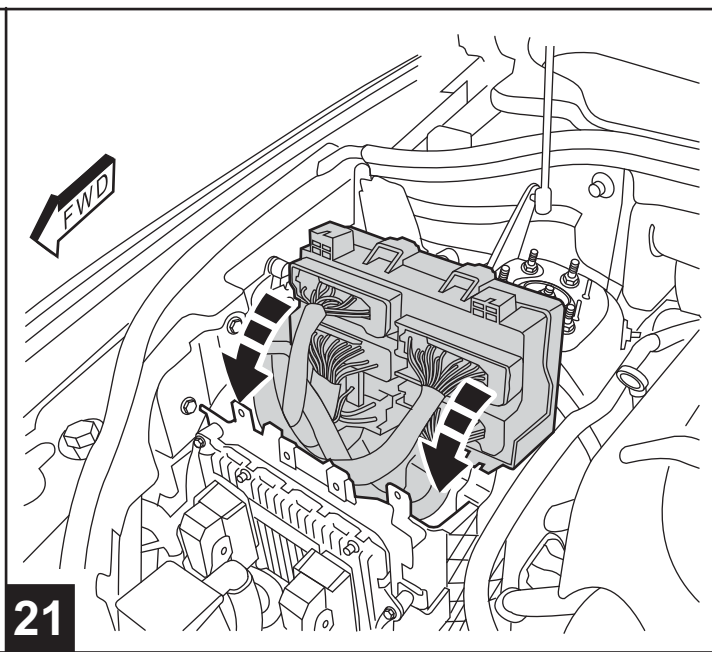
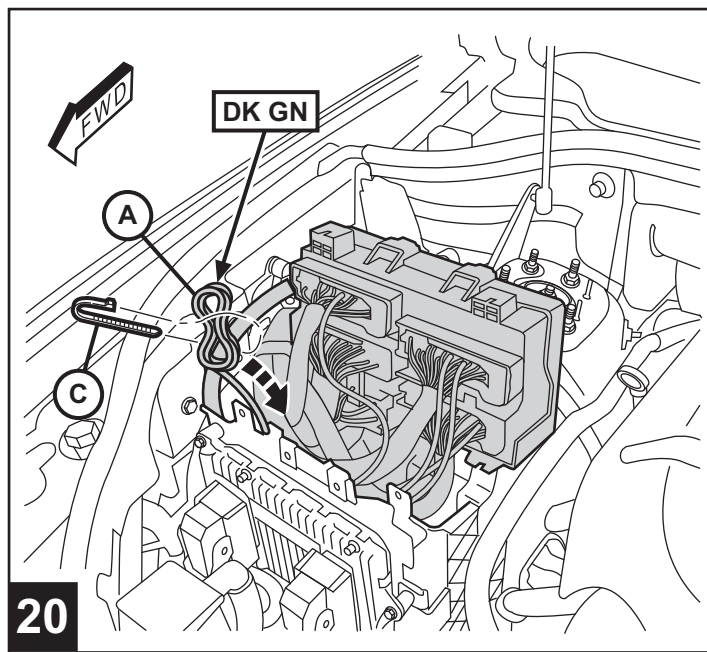
C5



18



19



ADD SALES CODE TO VEHICLE IN DealerCONNECT

NOTE: The wiTECH software level must be at the latest release to perform this procedure.

NOTE: Vehicle VIN must be updated with the sales code of the added accessory in order to enable system functionality. Using the DealerCONNECT web site and the scan tool, complete the procedure below:

1. Log on to <https://dealerconnect.chrysler.com>.
2. In the "Service tab"- "Warranty Administration" box -"Vehicle Option Updates" screen, enter the vehicle VIN and add the sales code AHX and XFH as a "Dealer Installed Option".
3. Confirm that the new sales code has been successfully added to the VIN.

RESTORE BCM PROXI CONFIGURATION

1. With the WiTECH tool connected to both the internet (via Ethernet port or wireless connection) and the vehicle, follow the steps below:
2. Use WiTECH tool to run "Restore BCM Proxi Configuration" which can be found in the VEHICLE PREPARATION tab of the main topology screen. Following the prompts will upload the new vehicle PROXI configuration to the BCM.

PROXI CONFIGURATION ALIGNMENT

1. Use the programmed key to place the ignition into RUN state.
2. Use WiTECH tool to run "Proxi Configuration Alignment" which can be found in the Vehicle Preparations tab of the main topology screen. This will update the rest of the ECUs on the vehicle with the PROXI configuration that is now stored in the BCM.
3. Cycle ignition OFF.

AJOUTER CODE DE VENTE DE VEHICULE EN DealerCONNECT.

Contactez le personnel des concessionnaires autorisés pour le code PIN à 4 chiffres.

REMARQUE: Assurez-vous que la dernière version du logiciel est installée WiTech avant de commencer.

Pour mettre le système à jour, le NIV du véhicule doit être saisi avec le code de vente de l'accessoire ajouté. En étant connecté au site Web DealerCONNECT et à l'aide du balayeur de codes, suivez la procédure suivante:

1. Ouvrez une session à <https://dealerconnect.chrysler.com>
2. Sous l'onglet de Service, à l'intérieur de la case Administration de garantie, localisez « Vehicle Option Updates » (mises à jour des options de véhicules). Saisissez le code VIN du véhicule et ajoutez le code de ventes AHX et XFH comme "Option Installée par un concessionnaire".
3. Confirmation que le nouveau code de vente a bien été ajouté au NIV.

RÉTABLIR BCM PROXI CONFIGURATION

1. Avec l'outil balayeur de code raccordé à l'internet (avec câble Ethernet ou connexion Wi-Fi sans fil) ainsi qu'au système électrique du véhicule, suivez les étapes suivantes :
2. Servez-vous de l'outil WITECH pour lancer la fonction « Restore BCM Proxi Configuration » (sous l'onglet « Vehicle Preparations » de l'écran principal). Après les invites va télécharger la nouvelle configuration PROXI du véhicule à la BCM.

PROXI CONFIGURATION ALIGNEMENT

1. Couper le contact ON.
2. Utiliser l'outil à courir « Proxi Configuration Alignment » (sous l'onglet « Vehicle Preparations ») pour mettre à jour le reste des ECU du véhicule en rapport avec la configuration PROXI maintenant enregistrée dans le système BCM.
3. Couper le contact.

AÑADIR CÓDIGO DE VEHÍCULO EN VENTAS WEB DealerCONNECT.

Obtener número de 4 dígitos PIN del personal de los concesionarios autorizados.

NOTA: Asegúrese de que tiene el software actual Witech para realizar este procedimiento

Se debe actualizar el VIN del vehículo con el código de ventas del accesorio que se instaló para habilitar la funcionalidad del sistema. Utilizando el sitio Web DealerCONNECT y la herramienta de diagnóstico, realice el procedimiento siguiente:

1. Inicie sesión en <https://dealerconnect.chrysler.com>
2. En la pestaña de servicio, dentro del cuadro de Administración de la garantía, localice "Vehicle Option Updates" (actualización de opciones del vehículo). Ingrese el VIN del vehículo y añada el código de ventas AHX y XFH como "Dealer Installed Option" (opción instalada por el distribuidor).
3. Confirme que el nuevo código de ventas se haya añadido correctamente al VIN.

RESTAURAR BCM PROXI CONFIGURACIÓN

1. Con la herramienta de diagnóstico conectada tanto a Internet (a través de un puerto Ethernet o una conexión inalámbrica) como al vehículo, siga los pasos que se indican a continuación:
2. Utilice la herramienta de diagnóstico para ejecutar Restaurar la configuración Proxi del BCM, que se encuentra en la pestaña Preparaciones del vehículo de la pantalla de topología principal. Siga las instrucciones para cargar la nueva configuración PROXI del vehículo en el BCM.

PROXI CONFIGURACIÓN DE ALINEACIÓN

1. Conecte el encendido.
2. Una vez que finalice, ejecute Ajuste de configuración Proxi el cual podrá encontrar en la pestaña Preparaciones del vehículo para actualizar las ECU restantes del vehículo con la configuración PROXI que ya se ha almacenado en el BCM.
3. Ponga el encendido apagado.